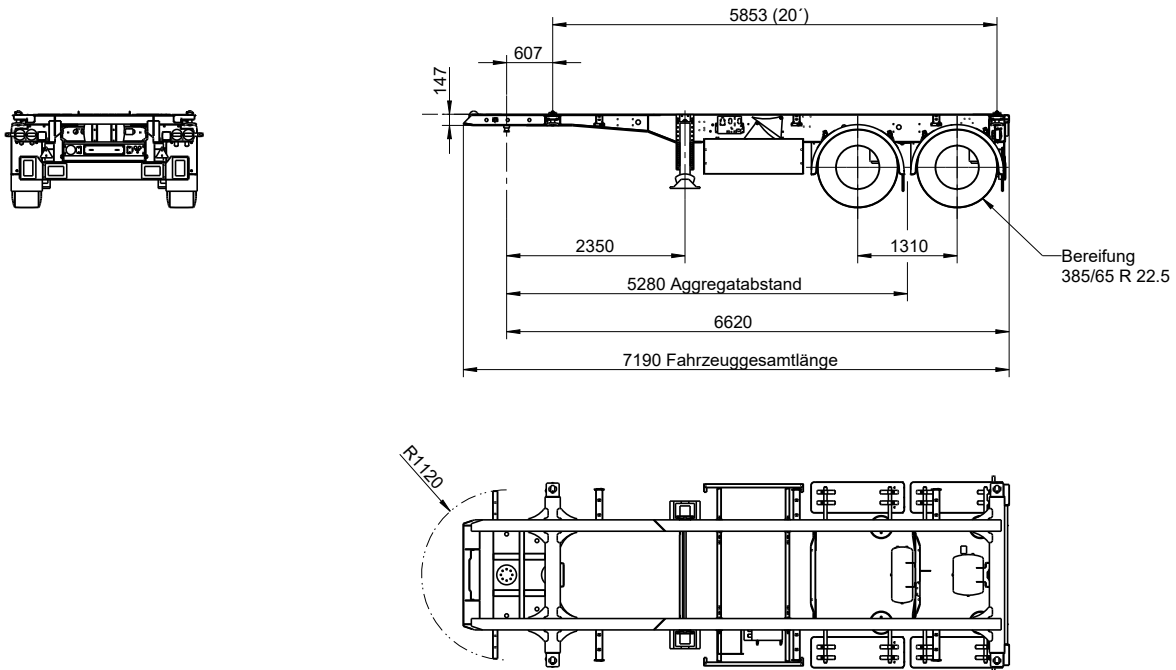


# Box Liner

» Typ: SZC 18 eL20'



## Chassis für den Transport von 20' Containern



### Technische Daten

Typ:	SZC 18 eL20'
Sattellast:	12.000 kg
Achslast (technisch möglich):	18.000 kg
zul. Gesamtgewicht (technisch möglich):	30.000 kg
Eigengewicht:	ca. 2.800 kg
Nutzlast:	ca. 27.200 kg
Radstand:	1.310 mm
Aufsattelhöhe:	1.150 mm
Bauhöhe vorne (incl. Sattelplatte):	147 mm
Länge Königszapfen bis Fahrzeughinterkante:	6.620 mm

(Abmessungen und Gewichte in Grundausstattung)

### Lastverteilung:

Lastfall	Ges.-gew. Container (kg)	Sattellast		Aggregatlast		Ges.- gewicht (kg)
		(kg)	(%)	(kg)	(%)	
20'	23.600	8.400	32	18.000	68	26.400

### Technische Beschreibung:

Chassis aus Doppel-T-Längsträger mit Querträgern verschweißt; Compact Heck-Ausführung; Bauhöhe vorne: 147 mm (incl. Sattelplatte), austauschbarer 2" Königszapfen, Position: 570 mm; Rammschutz hinten außen fest in Stahlausführung; Unterfahrschutz und Seitenanfahrschutz nach EG-Vorschrift

Containerverriegelungen für 1 x 20'

Zwei mechanische Stützwinden, 2 x 12 to, Halbrund mit Standplatte

wartungsarme Achsen mit Scheibenbremsen (430 mm); Luftfederung mit Hub- und Senkeinrichtung, 1 Ventil mit automatischer Fahrhöhenrückstellung; Mittenlochzentrierung

Bereifung: 4-fach, Größe 385/65 R 22.5, Fabrikat nach Krone Wahl

Reserveradhalterung optional

Kunststoff-Radabdeckung mit entsprechender Spritzschutzeinrichtung nach EG-Richtlinie

EG-Bremsanlage inkl. Fahrzeugstabilitätssystem; Federspeicher-Feststellbremse; EBS-Anlage 2S/2M, 2 Sensoren an einer Achse, Diagnose über ISO 7638-Steckverbindung (EBS-Versorgungskabel)

24-Volt Lichtanlage mit zwei 7-poligen Steckdosen DIN ISO 1185/3731; mit zwei Multifunktionsrückleuchten nach EG inklusive Nebelschlussleuchte und Rückfahrscheinwerfer; 2 große Umrisssleuchten mit Gummiarm; Seitenmarkierungsleuchten in LED-Ausführung

Stahlteile stahlgestrahlt, KTL-gründiert und mit hochwertiger Oberflächenbeschichtung versehen (Serienlackierung einfarbig); Achsen incl. Radnaben in KTL-schwarz; Unterfahrschutz und Lampenträger in Sicherheitsfarbe weiß, pulverbeschichtet; Scheibenräder silber in hochwertiger Endlackierung; Anbauteile schwarz bzw. verzinkt. Konturmarkierung gem. ECE-R48

