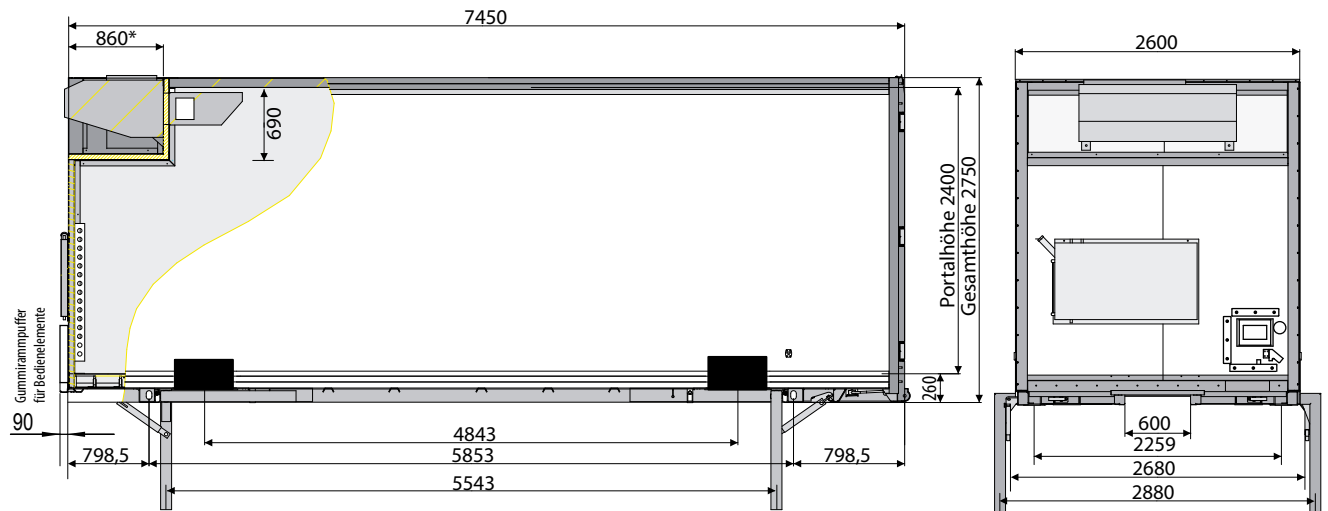
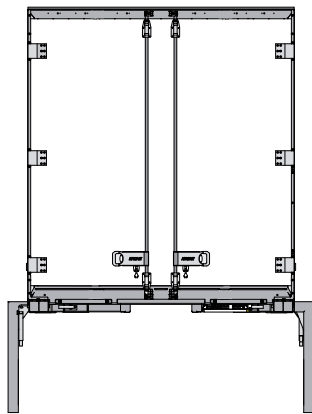


Isolierter Wechselkoffer in Serienausführung



Heckansicht mit Containertür



Technische Beschreibung:

260 mm hohe Bodengruppe inkl. Boden; Längsträger mit Traversen als Schweißkonstruktion mit untenliegendem Führungstunnel; 4 Container-Eckbeschläge auf 20'-Basis, Überhänge symmetrisch; Tank und Gummirampuffer verlängern den vorderen Überhang

4 Greiferzangenleisten; Schiebetritleiter hinten

4 seitlich auszieh-/klappbare Abstellfüße, 2-fach gesichert; Stützbeinauflage als Pendelhalter

Low-noise Aluminium Bodenwanne, PIEK tauglich; Bodenbelastbarkeit getestet nach EN 283; im Heckbereich zusätzlich verstärkt

Kofferaufbau in wärmebrückenfreier Paneelbauweise; Paneele beidseitig mit Stahldeckschicht und 100 % FCKW freiem Schaum

Dach aus Sandwichpaneel mit Stahldeckschicht; Deckenleuchten optional

Stirnwand als Sandwichpaneel mit Stirnwandnische, Verstärkung und Ausschnitt passend für Carrier- oder Thermo King Kühlaggregat, Seitenwände im Bereich der Nische durchgehend

Seitenwände als Ganzpaneele in Sandwichbauweise mit Stahldeckschicht, außen lackiert, innen PVC-beschichtet, Bodenwanne seitlich und vorne angeschlossen mit scheuerfester Alu-Winkelsockelleiste, 300 mm hoch; Schutz über den Greiferzangenleisten

Rückwand als doppelflügelige Hecktüren, 3 Stück Aluminium-Scharniere pro Türflügel; Dichtsystem mit außenliegender Staabdichtung, V2A Portalrahmen mit Schleusendichtkante oben und unten; außenliegender Einhand-Komfortverschluss, zweifach hinten; Türfeststeller als T-Haken; Alu-Scheuerleisten innen an Rückwandtüren, ca. 285 mm hoch

ATP-Bescheinigung - IR; Zertifikat zur Ladungssicherung gemäß EN 12642 Code XL; Haltegriff für Aufstieg hinten; Kühlaggregat auf Wunsch gegen Aufpreis

Stahlteile stahlgestrahlt, KTL-grundiert und pulverbeschichtet; Eckbeschläge und Krantaschen farblich abgesetzt

Technische Daten	Serie	Optional
Typ:	WR 7,3 S	WR 7,7 S
Zul. Gesamtgewicht:	16.000 kg	16.000 kg
Eigengewicht (ohne Kühlaggregat) ca.:	3.490 kg	3.650 kg
Laderaumlänge i. L.:	7.240 mm	7.610 mm
Laderaubbreite i.L.:	2.460 mm	2.460 mm
Gesamtlänge:	7.450 mm	7.820 mm
Höhe Bodengruppe, einschl. Boden:	260 mm	260 mm
Innenhöhe i. L.:	2.400 mm	2.400 mm
Eckhöhe:	2.750 mm	2.750 mm
Abstellhöhe:	1.320 mm	1.320 mm

(Abmessungen und Gewichte jew. in Grundausstattung)